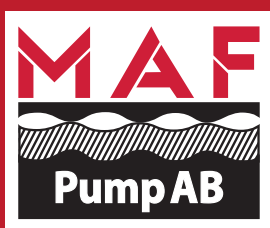
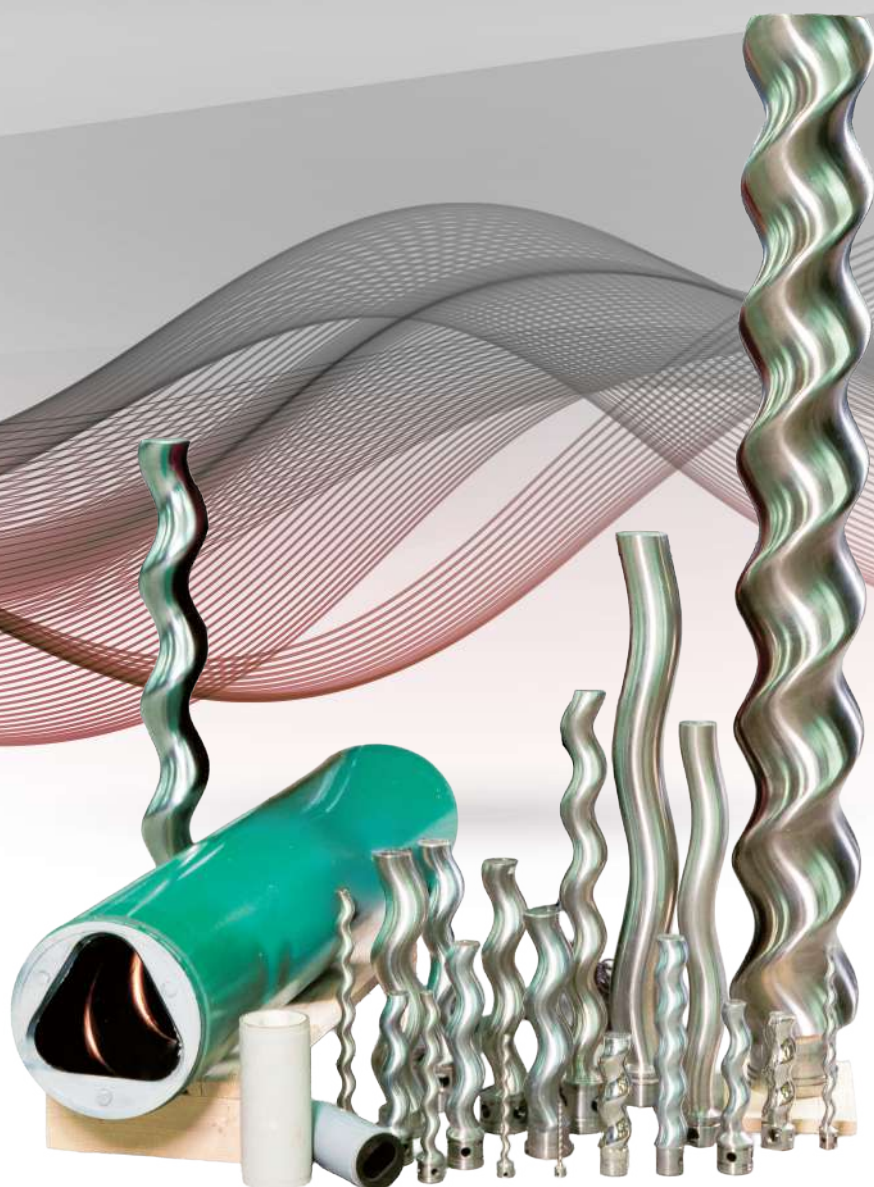


RESERVDLAR

FÖR EXCENTERSKRUVPUMPAR



RESERVDELSKATALOG
EXCENTERSKRUVPUMPAR

www.mafpump.se

Över 30 års erfarenhet av pumpar

Vår verksamhet har över 30 år på nacken, och de flesta av våra medarbetare har arbetat i branschen hela sitt yrkesverksamma liv. Vi har med andra ord mycket lång erfarenhet, och bistår gärna med både rådgivning, service och reservdelar – oberoende av fabrikat på er pump eller slamavvattnare.

Pumpar och service till er som företag eller kommun

Vi levererar pumpar och reservdelar åt verksamheter som reningsverk, pappers- och massaindustrin eller livsmedelsindustrin – för både företag och kommuner.

Med oss på MAF Pump får du:

- ✓ Högkvalitativa pumpar, skärande pumpar, slamavvattnare eller andra produkter för hantering av slam och trögflytande media. Vi erbjuder även reservdelar till alla stora fabrikat – alltid med snabba leveranser!
- ✓ Vår egentillverkade AHLEX-pump – en syrafast excenter-skruvpump med korta inbyggnadsmått för maximerad användarvänlighet. Denna pump är idealisk för extra krävande applikationer!
- ✓ Service i form av både förebyggande åtgärder och reparationer, eller ombyggnationer av pumpar och pumphus för att passa kundspecifika behov.

Vi har delar som passar samtliga större tillverkare av excenterskruvpumpar

Vi är en komplett leverantör av reservdelar till excenterskruvpumpar och kan därför leverera delar till flera olika pumpmärken. Vårt sortiment omfattar komponenter som passar de flesta större tillverkare, bland annat **AHLEX** (tidigare SE- eller MAF-pumpen), **Allweiler**, **Bellin**, **Bornemann**, **Kiesel**, **Mono**, **Netzsch/Nemo**, **Nova Rotors**, **PCM**, **Resch**, **Seepex**, **Sydex** och **Wangen**.



Utöver statorer och rotor erbjuder vi ett brett sortiment av reservdelar till excenterskruvpumpar, såsom kopplingsstänger, bussningar och spännband. I vår egen verkstad kan vi dessutom utföra olika typer av specialanpassningar.

Tack vare ett omfattande lager av statorer, rotorer och kopplingsdelar kan vi leverera över 80 % av alla order samma dag – snabbt, kostnadseffektivt och driftsäkert.



Reservdelar passande Netzsch

Kopplingsstång med splines-anslutning, MAF kulkoppling (ersätter Netzsch bågandkoppling), länkhylsa, spänring, kronmutter och tätningsmanschett, passande en NEMO-pump.



Olika drivaxar med avtagbara drivhuvuden, kopplingsstång, länkhylsa, låsstift, kopplingsbult, O-ringar, låsringar och tätningsmanschett med klämring passande en NM- eller NE-pump från Nemo/Netzsch.



Reservdelar passande Mono

Kopplingsstång med bussningar, kopplingsbult, bulthuvuden, låsbrickor och bultar passande en äldre Mono-pump.



Flexishaft passande en Mono-pump typ E.



Modell B

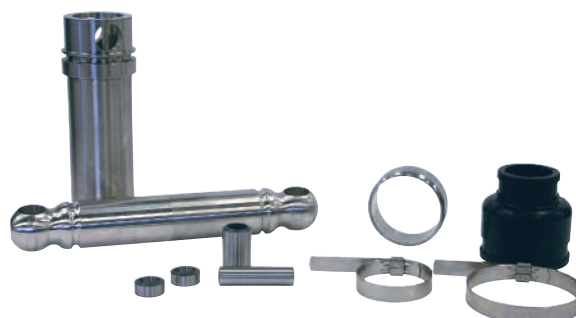
Mekaniska tätningar

Olika typer av mekaniska tätningar som passar de flesta varumärken på marknaden. Vi erbjuder tätningar av hög kvalitet som är anpassade för många olika modeller av excenterskruvpumpar.



Reservdelar passande Seepex

Påsticksaxel, kopplingsstång, kopplingsbult, kopplingsstångsbussning, styrbussning, ledhylsa, manschett och spännband, passande en Seepex-pump.



Reservdelar passande Allweiler

Kopplingstång, ledhylsa, ledbussning, styrhjul, kopplingsbult och skyddsmanschett med spännband, passande en Allweiler-pump



Matarskruv

Matarskruv i syrafast stål, inkl. kopplingshuvuden och låsstift, till en Allweiler-pump typ SEZP.



Statorer

Tillverkning av statorer är en kvalificerad och krävande process. De snäva toleranser som marknaden idag ställer på den färdiga produkten kräver högteknisk maskinutrustning, kunnig personal med lång yrkeserfarenhet, gedigen materialkunskap och goda resurser.

De flesta av våra statorer tillverkas av Artemis GmbH i Hannover, som tillhör Jaegergruppen och är ISO 9001-certifierade. Sedan MAF Pump AB grundades 1991 har Artemis varit vår huvudleverantör. En stadig ökning av våra marknadsandelar visar tydligt att kvalitet lönar sig.

Vårt sortiment omfattar idag cirka 250 olika statorstorlekar, anpassade för pumpar från 15 olika tillverkare.



Rotorer

Passningen mellan rotor och stator är avgörande för pumpens funktion och livslängd. På MAF Pump AB tillverkas nu de flesta rotorerna och statorkärnorna i samma CAD-styrda maskin hos Artemis GmbH i Hannover, med samma mjukvara. Det ger mycket exakta kurvlinjer och optimal passning. Resultatet är rätt pumpdata, låg energiförbrukning, längre livslängd för stator och rotor samt minskad risk för startsvårigheter.



Service nära dig

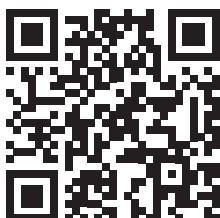
Letar du efter bästa tänkbara service för excenterskruvpumpar?

Vi servar AHLEX-pumpar och andra excenterskruvpumpar och som den enda svenska återförsäljaren av Vaughan chopperpump och Volute slamavvattningsutrustning utför vi även service på dessa produkter.

Vi på MAF Pump utför allt från förebyggande underhåll till ombyggnationer av pumpar, till exempel byte från packbox till mekanisk axeltätning. Vi erbjuder kundunika speciallösningar och kan exempelvis anpassa pumphus och matarskruvar för att anpassa driften till dina specifika behov.

Våra servicetekniker har lång erfarenhet av chopperpumpar och excenterskruvpumpar. Hos oss kan du få hjälp med underhåll genom att vi erbjuder servicekontrakt. Intervallet på servicen anpassas enligt dina behov och servicen utförs antingen i vår verkstad eller i dina lokaler

Kontakta en av våra säljare idag för att ta fram ett upplägg som passar just din verksamhet.



Scanna mig



KONTAKTA OSS FÖR MER INFORMATION



Patrick Nero
Teknisk säljare, Västra Sverige
072 – 555 15 73
patrick@mafump.se



Per Karlsson
Teknisk säljare, Södra Sverige
070 – 283 84 73
per@mafump.se



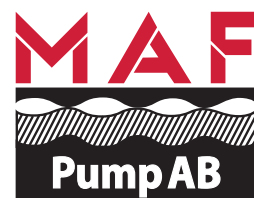
Anders Nyström
Teknisk säljare, Östra Sverige
070 - 666 56 57
anders.nystrom@mafump.se



Alexander Kindbom
Innesäljare
072 – 555 15 93
alexander@mafump.se



Peter Cargerman
Teknisk säljare, Mellersta Sverige
072 – 580 82 81
peterc@mafump.se



www.mafump.se